


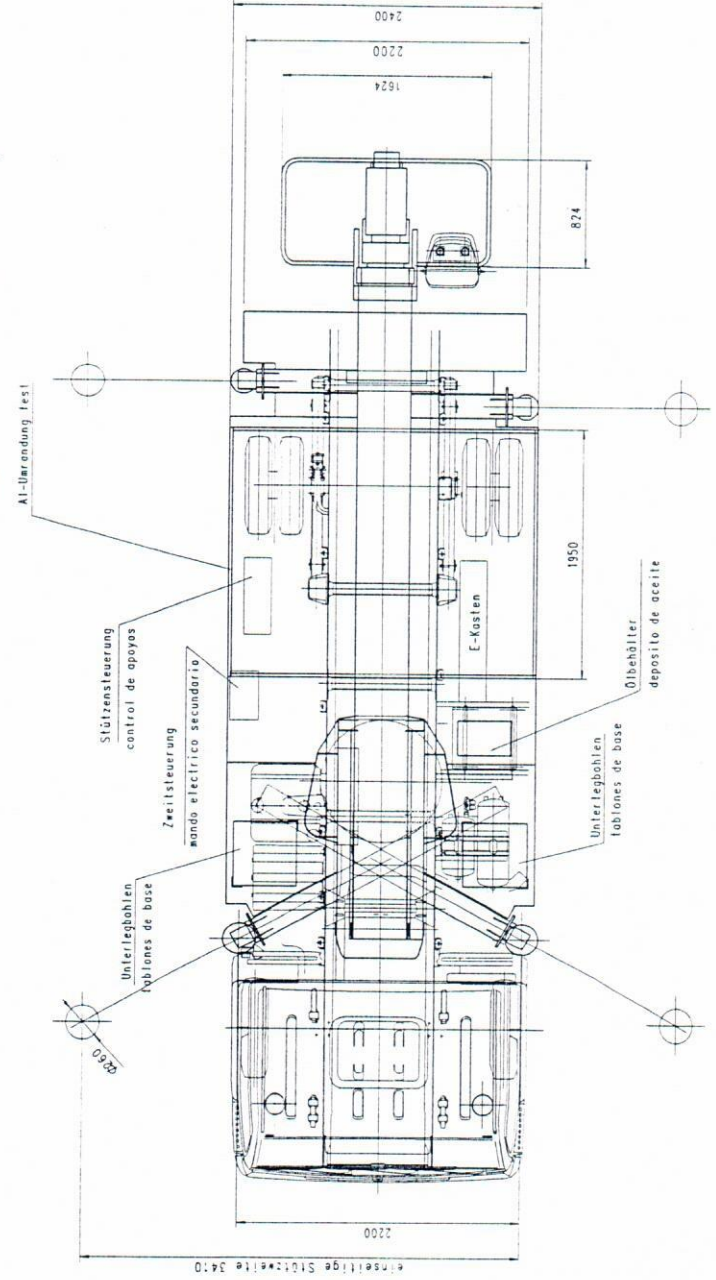
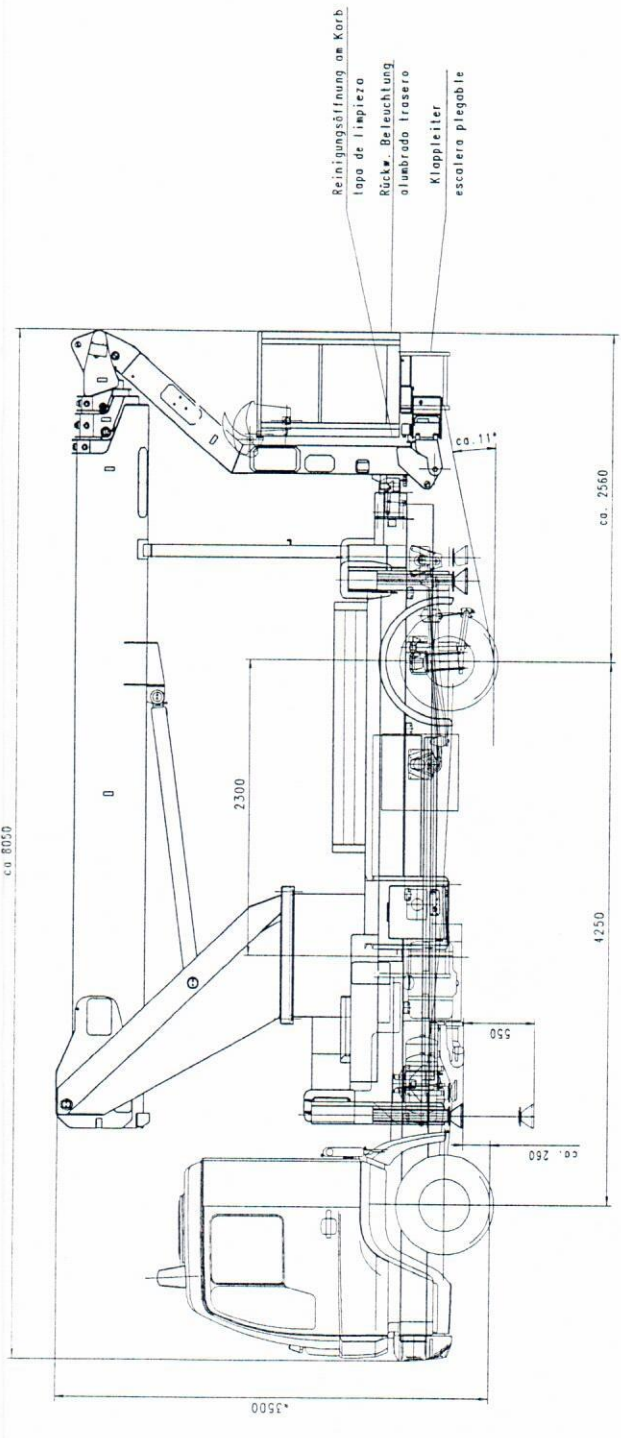
**Documentación  
Técnica**

Typ: **WT 270**  
Faktory número: 11270153

**WUMAG**  
**elevant** GMBH & CO KG

Düsseldorfer Straße 100  
47809 Krefeld (Linn)  
Telefon (0 21 51 ) 526 - 0  
Telefax (0 21 51 ) 526 - 1 88

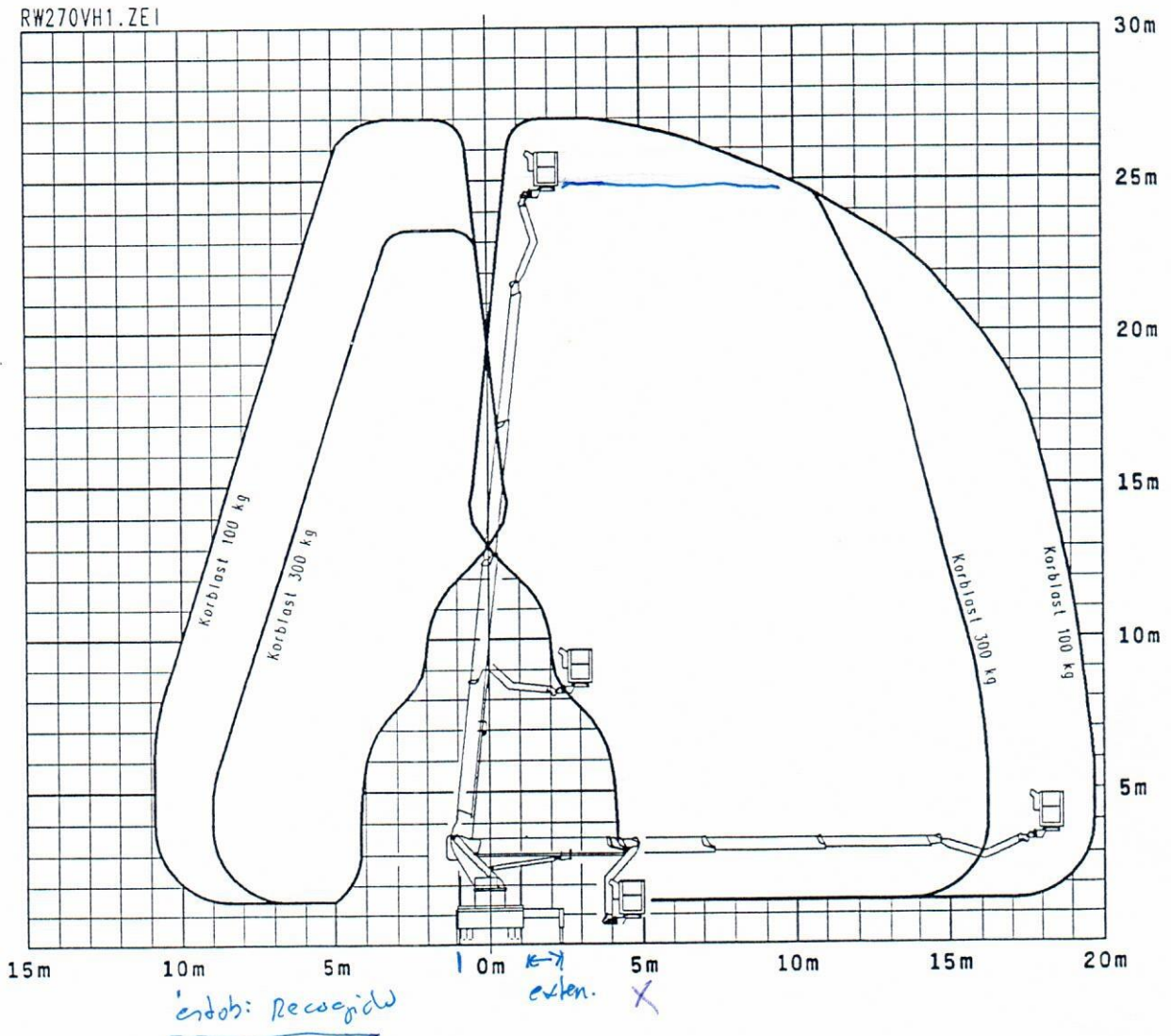
Prologo	1
Generalidades	2
Descripción Técnica	3
Notas relevantes para la seguridad	4
Operación <b>WUMAG</b> elevant 	5
Mantenimiento	6
Catálogo de piezas	7
Electricidad	8
Hidráulica Engranaje del mecanismo de giro	9
Información	10



Technische Änderungen vorbehalten!  
una modification tecnica es posible

1. Herstellerfirma (Manufacturer) MAN AG		2. Herstelleradresse (Manufacturer's address) 2862/290	
3. Herstellerort (Manufacturer's location) MAN AG		4. Herstellerland (Manufacturer's country) MAN AG	
5. Herstellername (Manufacturer's name) MAN AG		6. Herstellermodell (Manufacturer's model) MAN 8/185	
7. Hersteller-Nr. (Manufacturer's no.) 1170153-000000-00-1		8. Hersteller-Datei (Manufacturer's file) 1170153-000000-00-1	
9. Hersteller-Code (Manufacturer's code) MAN AG		10. Hersteller-Code (Manufacturer's code) MAN AG	

# Arbeitsdiagramm WT270 bei 0° Aufstellneigung



Fahrzeuggesamtmasse 7,5 t

ab 21.04.2004 / CW1

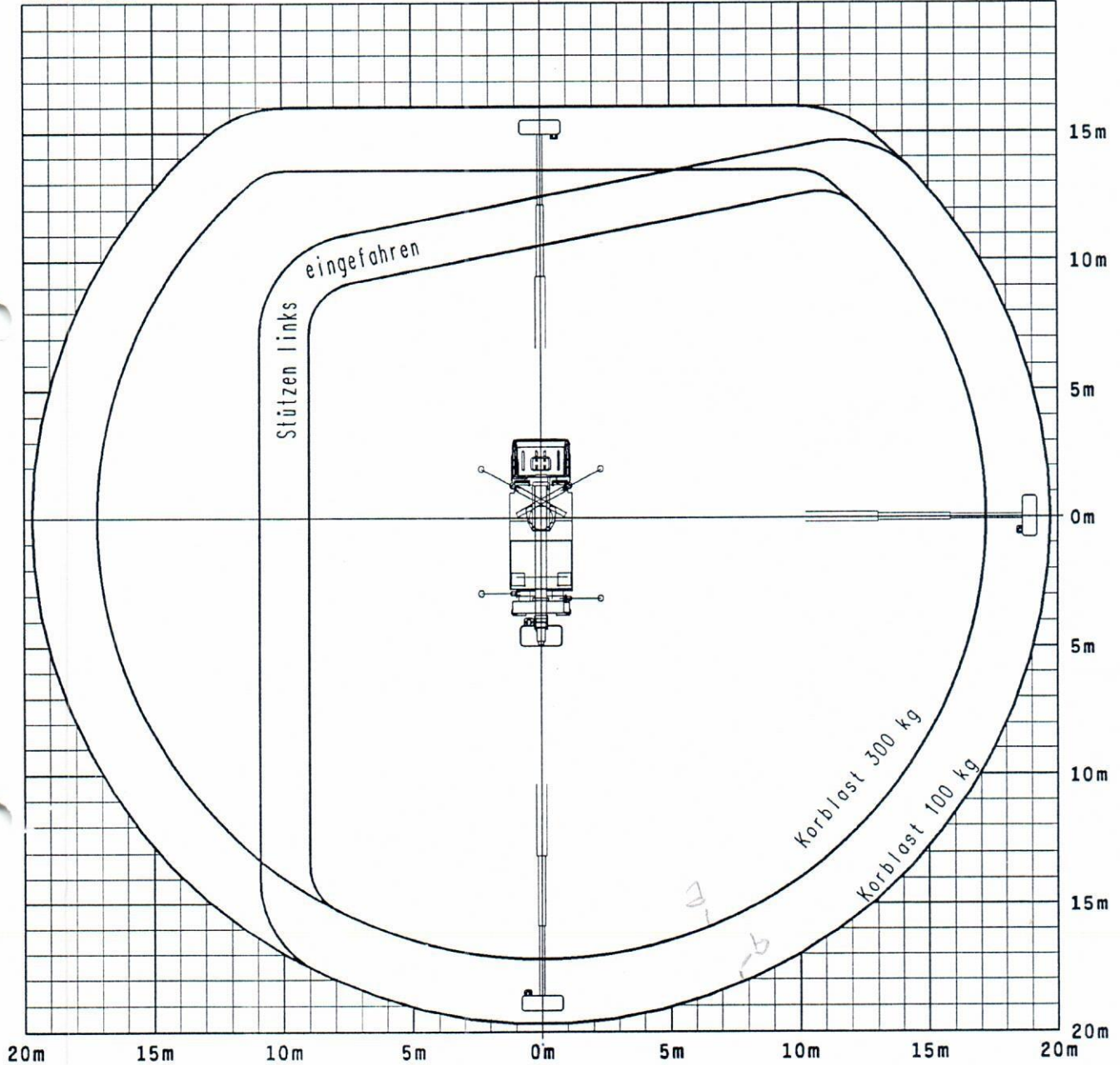
Die Reichweiten sind ca.-Maße und sind abhängig vom Fahrgestell, Art der Abstützung, Zusatzausrüstung und Windverhältnissen. Darstellung vom LKW und Gerät haben nur Symbolcharakter und lassen keine Rückschlüsse auf die techn. Ausführung zu.

Technische Änderungen vorbehalten!

# Arbeitsdiagramm WT270 bei 0° Aufstellneigung



RW270V0.ZE1



Fahrzeuggesamtmasse 7,5 t

ab 21.04.2004 / CW1

Die Reichweiten sind ca.-Maße und sind abhängig vom Fahrgestell, Art der Abstützung, Zusatzausrüstung und Windverhältnissen. Darstellung vom LKW und Gerät haben nur Symbolcharakter und lassen keine Rückschlüsse auf die techn. Ausführung zu.

Technische Änderungen vorbehalten!